

Sound)))Killer®

Leginstructie

Nederlands

Soundkiller® is een geluidsreducerende ondervloer voor lamel parket en 2-laagse lamelplanken 8/12 en 6/14.

Laat de Soundkiller® platen in gesloten verpakking met het parket gedurende 48 uur in gesloten verpakking acclimatiseren in de te beleggen ruimte. De vloer dient schoon en blijvend droog te zijn. Altijd een PE-folie van 150µ aanbrengen, de naden 20 cm overlappen en afplakken met Unifloor ALU-tape (voorzien van rubber lijmlaag).

De Soundkiller® platen bij voorkeur haaks op de lengterichting van het parket en in halfsteensverband leggen.

Op een houten ondergrond de Soundkiller® platen altijd onder een hoek van 45° leggen.

- 1 De Soundkiller® platen losjes tegen elkaar leggen met een plaatdikte (15mm) expansieruimte rondom langs de wanden en ter plaatse van alle andere obstakels.
- 2 De parketvloer wordt zwevend op de Soundkiller® platen aangebracht.
- 3 Om contactgeluid via de plinten te voorkomen, moeten deze vrij van de vloer worden gemonteerd.

- Soundkiller® werd in combinatie met veer & groef verlijmd lamelparket, TNO getest en gecertificeerd volgens NEN-EN-ISO 140-8/717-2 alsook de BRL 2003, waarbij onder een belasting van ± 25 kg per m², de geluidstesten worden uitgevoerd. Daarmede voldoet Soundkiller® aan de normen en aanbevelingen van het Bouwbesluit volgens NPR 5079.
- Egaliserend
- Geluiddempend
- Warmte- en koude isolerend
- Eenvoudig te leggen
- Gemakkelijk te snijden

Gebruik voor lamelparket met mechanische click verbindingen Soundkiller+® om te voldoen aan de norm voor geluidsreductie.

Kijk op www.unifloor.nl voor de meest actuele informatie..!

Installation

English

Soundkiller® is sound reducing under flooring for the floating installation of traditional engineered wood flooring and two-layer engineered wood flooring with a thickness of 20 mm (a solid top layer of either 6 or 8 mm and a bottom layer of either 12 or 14 mm).

Before unpacking leave the Soundkiller® sheets with the parquet floor to acclimatise for 48 hours in the room in which they are to be fitted. The substrate must be clean and permanently dry. Always apply 150µ DPM foil, leave the seams to overlap 20 cm and tape them up with Unifloor ALU tape (rubber glue layer).

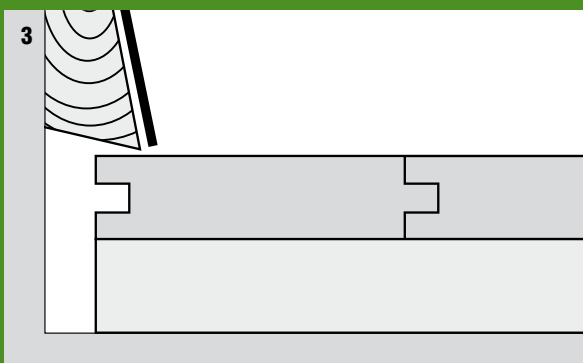
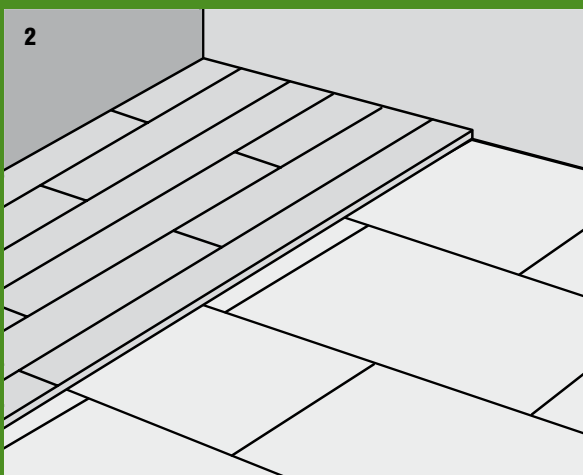
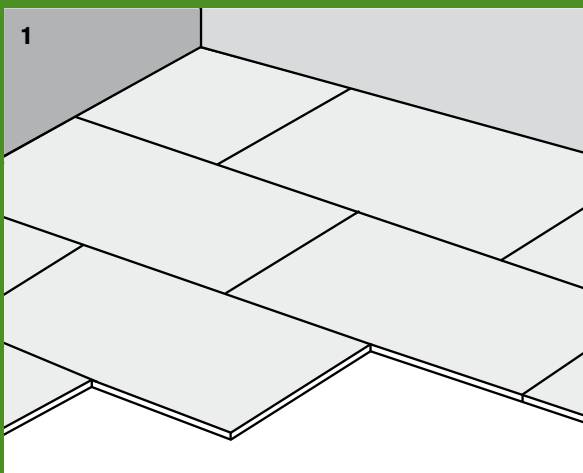
Lay the Soundkiller® sheets in brick fashion and preferably at 90° to the longitudinal direction of the parquet. Always lay Soundkiller® sheets at 45° on a wooden substrate.

- 1 Loose-lay the Soundkiller® sheets leaving a 15-mm expansion gap along the perimeter of the room and any obstacles.
- 2 The parquet floor is to float on the Soundkiller® sheets.
- 3 The skirting boards must be installed free from the floor to avoid impact sound.

- Impact sound reduction has been tested by TNO (NL) according to BS-EN-ISO 140-8/717-2, including BRL 2003, as according to which, the floor has been weighted with ± 25 Kgs per m², therewith meeting the requirements of various building regulations.
- Good smoothing properties
- Impact-sound insulation
- Thermal insulation
- Easy to cut
- Easy to install

In the case the engineered wood floor is fitted out with a so-called "click and fit" system, Soundkiller+® has to be used in order to meet the requirements of sound reduction.

Please check www.unifloor.nl for the most up-to-date information..!



Sound)))Killer®



Verlegeanleitung Deutsch

Soundkiller® ist ein geräuschreduzierender Unterboden für die schwimmende Verlegung von traditionellem Fertigparkett und Zwei-Schicht Fertigparkett mit einer Dicke von 20 mm (eine massive oberste Schicht von entweder 6 oder 8 mm und eine untere Schicht von entweder 12 oder 14 mm).

Die Soundkiller®-Platten sollten sich in geschlossener Verpackung 48 Stunden dem Raumklima anpassen. Der Boden muss sauber und dauerhaft trocken sein. Immer eine PE-Folie von 150µ verwenden, die Nähte 20 cm überlappen lassen und mit Unifloor Aluminiumband, das eine Klebeschicht aus Gummi hat, verkleben.

Die Soundkiller®-Platten vorzugsweise rechtwinklig auf die Längsrichtung des Parketts versetzt verlegen. Beim Holzfußboden die Soundkiller®-Platten immer in einem Winkel von 45° verlegen.

Die Soundkiller®-Platten lose aneinander legen und einen Zwischenraum in Plattendickengröße (15 mm) an die Wände entlang und bei weiteren Hindernissen wahren.

Der Parkettboden wird schwimmend auf die Soundkiller®-Platten verlegt.

Um Trittschall entlang die Fußleisten zu vermeiden, sollen diese frei vom Boden montiert werden.

- Die erreichte Schallreduktion ist geprüft worden von TNO (NL) gemäß EN-ISO 140-8/717-2, einschließlich BRL 2003, wobei während der Test, der Boden mit ± 25 Kg pro m² verschwärt worden ist, und erfüllt damit die Bedingungen von verschiedenen Bauverordnungen.
- Egalisierende Wirkung
- Schalldämmung
- Thermische Isolation
- Einfach zu verlegen
- Einfach zu schneiden

Im Fall der Holzboden ist ausgestattet mit einem "Klick und Fertig" System, soll Soundkiller+® benutzt werden um der erwähnten Schallreduktion zu erreichen.

Überprüfen Sie www.unifloor.nl für die aktuellsten Informationen..!

Instruction de pose Français

Soundkiller® est un sous-revêtement de sol insonorisant pour les lames de parquet traditionnel et les lames de parquet à deux couches avec une épaisseur de 20 mm (une couche de dessus solide de 6 ou 8 mm et une couche de dessous de 12 ou 14 mm).

Laissez, sans les déballer, les panneaux de Soundkiller® s'acclimater pendant 48 heures avec le parquet dans la pièce où ils doivent être posés. Le sol doit être propre et sec. Il faut toujours poser une feuille de plastique PE de 150 µ. Les extrémités de cette feuille doivent se chevaucher sur 20 cm. Collez-les ensuite avec le ruban adhésif Unifloor aluminium.

Placer, de préférence, les panneaux de Soundkiller® de chant et à la perpendiculaire du parquet. Si les panneaux de Soundkiller® reposent sur un sol en bois, il faudra les poser de façon à former un angle de 45° par rapport au bois.

Les panneaux de Soundkiller® doivent être posés de manière flottante en laissant un espace de 15mm d'expansion, soit l'épaisseur d'un panneau, le long des murs et de tout autre obstacle.

Afin d'éviter les bruits de contacts par les plinthes, celles-ci ne devront pas être posées à même le sol.

- La réduction de l'impact du son a été testée par TNO (NL) d'après BS-EN-ISO-140-8/717-2, y compris BRL 2003, où le sol a été testé sous une charge de 25 kg par m². Correspondant aux diverses conditions de règlements de bâtiment.
- Égalisant
- Amortissant les bruits
- Isolant thermique (chaleur et froid)
- Facile à poser
- Facile à couper

Dans le cas où les lames de parquet sont équipées d'un système d'assemblage "clic", on doit utiliser Soundkiller+® pour atteindre les conditions de réduction de son.

Veillez consulter www.unifloor.nl pour les informations les plus récentes..!

